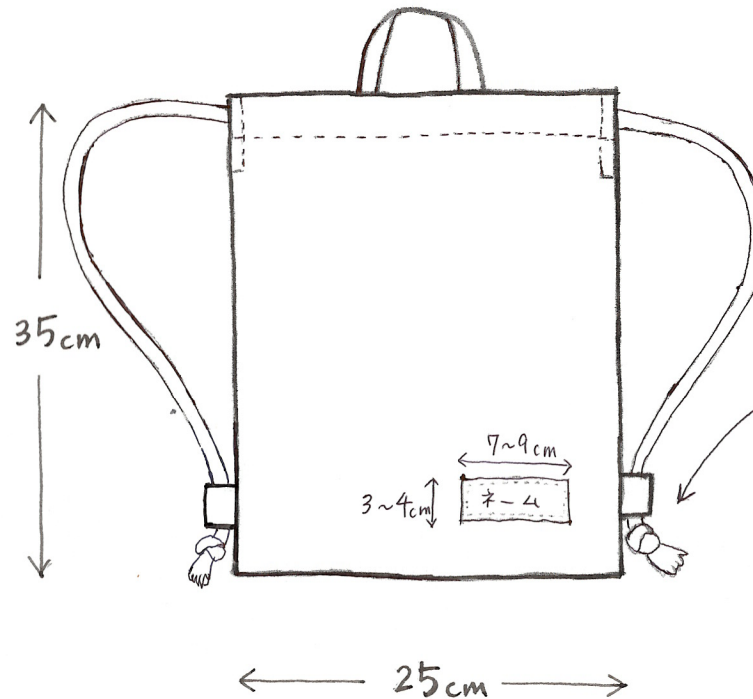


★サイズ表記のみです。レシピは市販の本を参考にしてください。  
詳しいレシピがほしい！ここがわからない…などお困りの際は  
『おもちゃサークル』までお問い合わせください♪



♪完成例♪



ストッパーを使うと  
長さ調節しやすいですよ♪

アイテム名	お着替え袋	使用時期	年少 入園～	レシピ改訂 2020年
-------	-------	------	--------	-------------