

# ボール袋

①生地を図のように裁断してウラに合印をつける。★1

\*生地は厚手がおすすめ♪

\*紐は90~95cm用意する。

②側面の両端2辺にジグザグミシンをかける。

③ネームをつける。飾りもつけるならこの段階で。

(後でもつけられますが、この時点でつけるほうが楽です)

④側面を中表にして半分にたたみ、縫い代1センチのところを縫う。

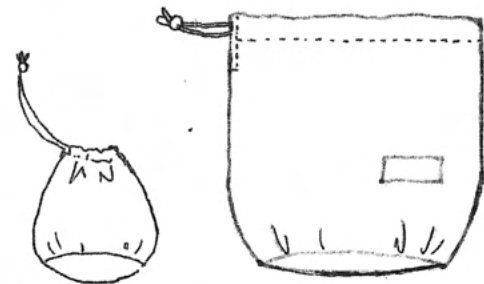
上から10センチのところを縫い代を割って図のように縫う。★2

⑤紐を通す部分：側面の上辺を三つ折りにして縫う。★3

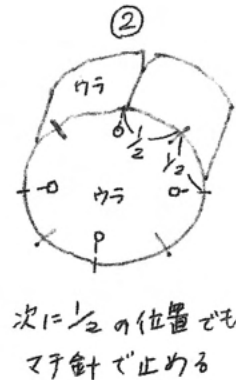
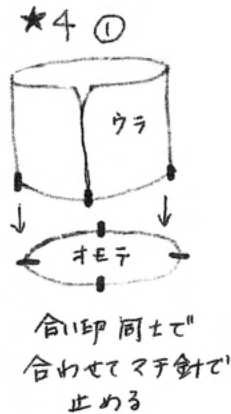
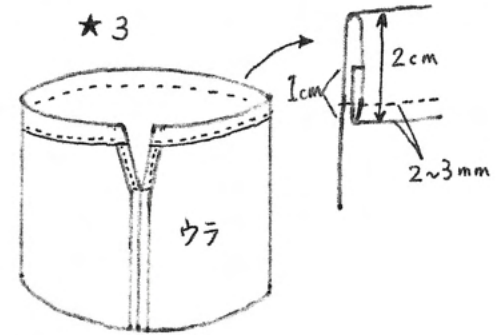
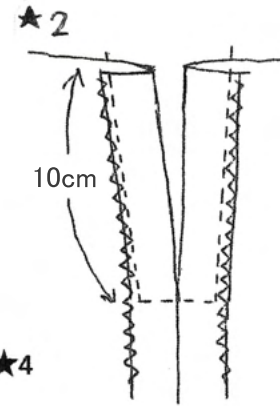
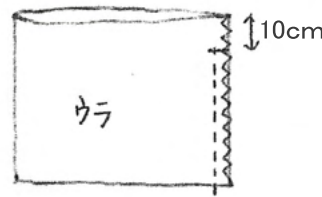
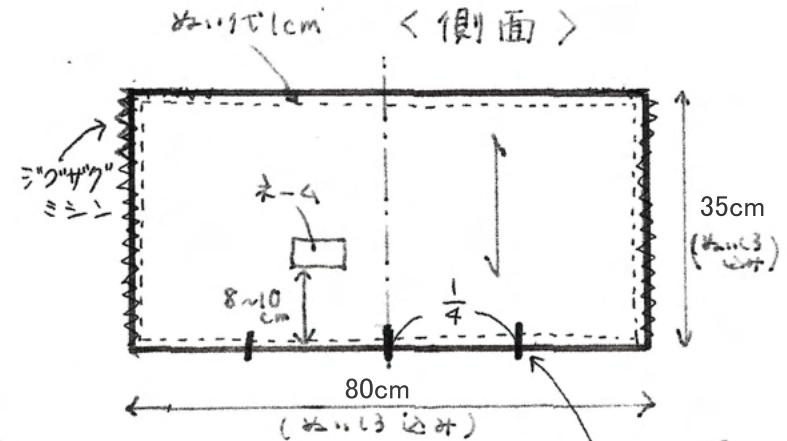
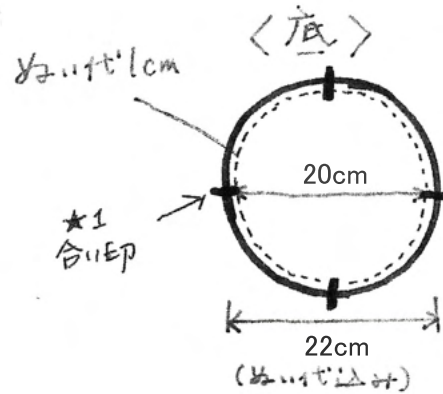
⑥底と側面の合印を合わせて、マチ針で止めて縫う。細かく止めるほうがキレイに仕上がる。★4

⑦⑥の端を2枚合わせてジグザグミシンをかける。

⑧紐を通して完成!



ボールを入ると  
こんぽカンジ!



側面の布が余りますが  
所々重ねて縫って  
タックを作ります

アイテム名	ボール袋	使用時期	年長 運動会后
-------	------	------	---------