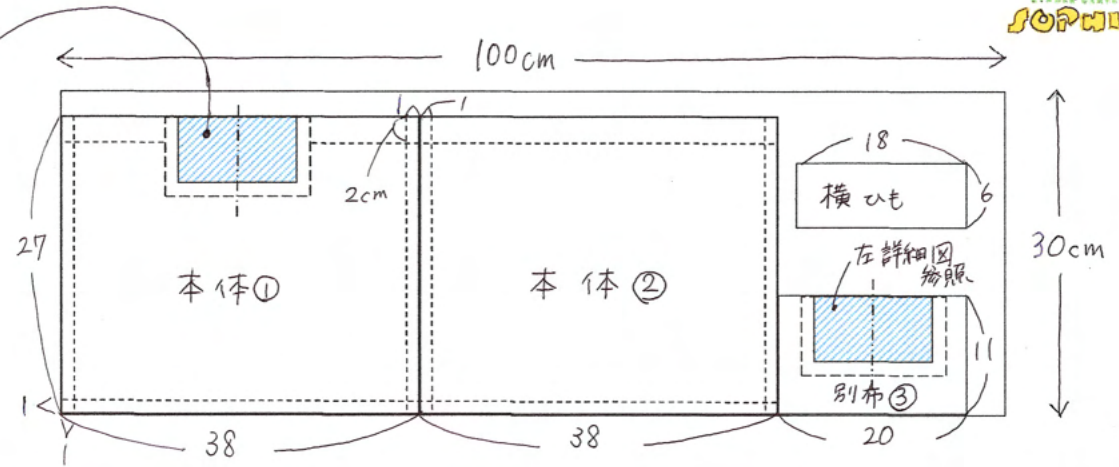
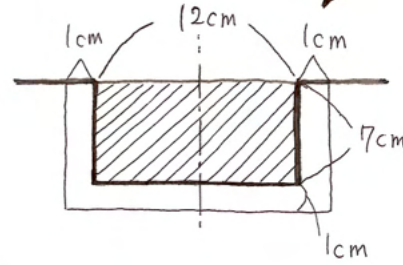


### ★材料

- 生地 (少し厚めの綿がおすすめです) 綿 タテ 30cm × ヨコ 100cm
- マジックテープ 約3cm またはスナップボタン
- 好みのレース、パイヤステープなど

### ★準備

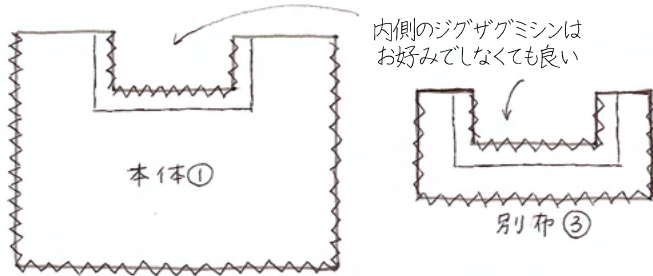
- 布を図のようにカットしておく。
- 本体①②と別布③に印をつける。  
内側の 部分をカットする。  
(本体①と別布③の は同じサイズ)
- 縫いしろ線をひく。上部のみ2cm、他は1cm



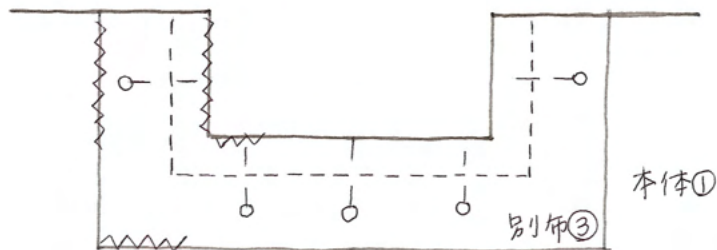
### ★作り方

- ♪ 縫い始めと終わりは返し縫い。
- ♪ マークの箇所は動画で確認してくださいね。

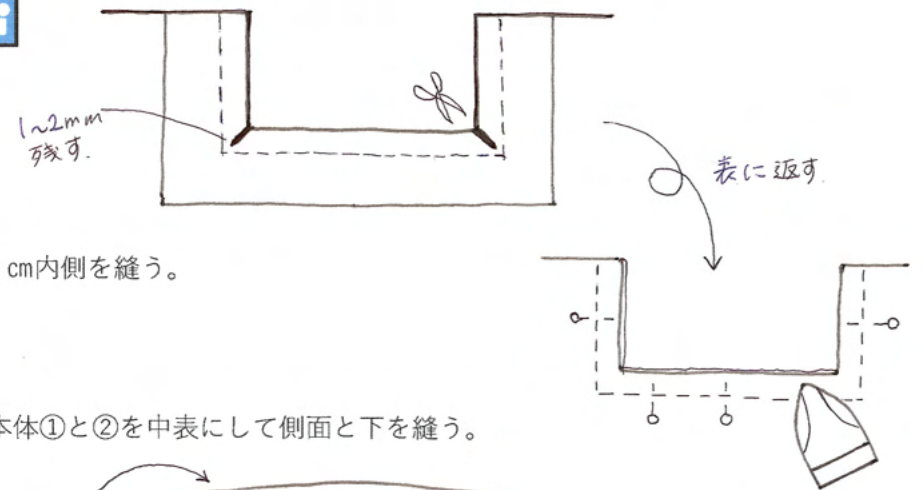
1. 本体①②と別布③を図のようにジグザグミシンをかける。



2. 本体①と別布③を中表で合わせてマチ針などでとめる。  
印をつけたところを縫う。(点線)

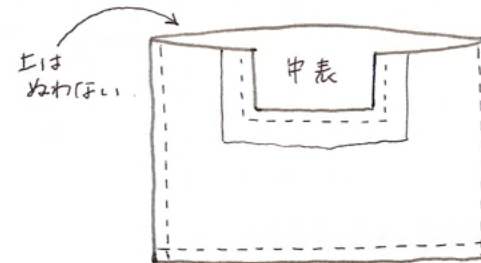


3. 内側の角に切れ込みを入れて表に返す。切りすぎないように注意!  
表に返したらマチ針などで抑えておく。



4. 1cm内側を縫う。

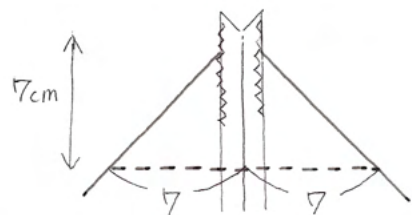
5. 本体①と②を中表にして側面と下を縫う。



アイロんでおけると  
キレイに仕上がります!

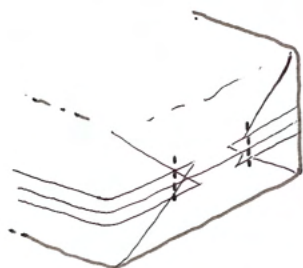
アイテム名	バスケットカバー (初心者向け)	使用時期	年少 入園～	レシピ作成 2020年 レシピ改訂 2021年
-------	------------------	------	--------	----------------------------

6. 角を開いて縫い代を割り、側面と下の縫い目を合わせる。  
角から7cm、下が14cmになる位置に印をつけ、縫う。



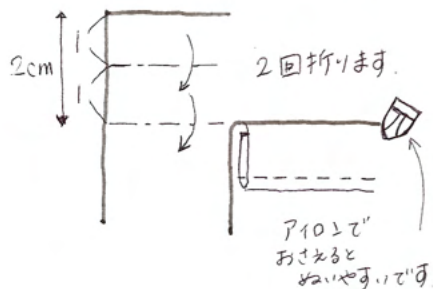
♪もう片方も同じように縫う。

7. 出来た三角部分を底のほうに倒して縫いとめる。

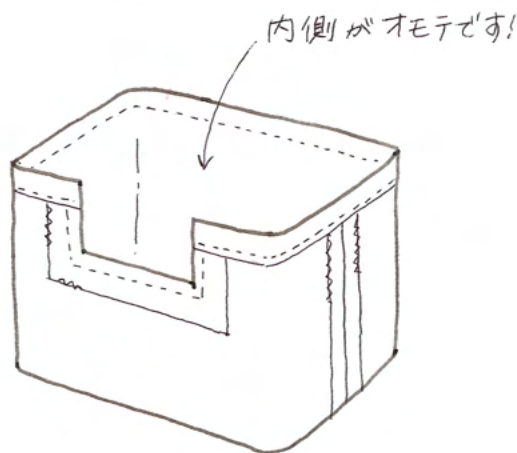


ミシンが難しかったら  
手縫いや布用ボンドでも大丈夫!

8. 上部を三つ折りにしてぐるっとミシンをかける。



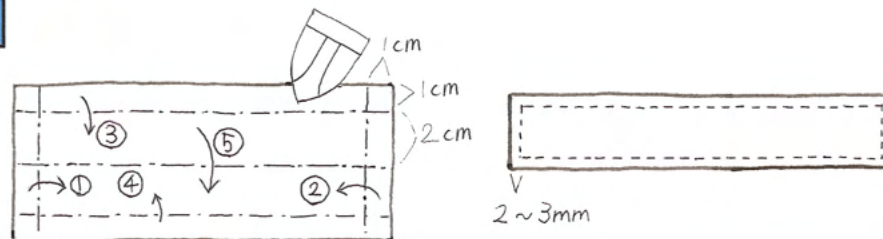
本体の完成♪



9. 横ひもを作る。  
※市販のカバンテープやバイアステープを使う場合は必要ありません。

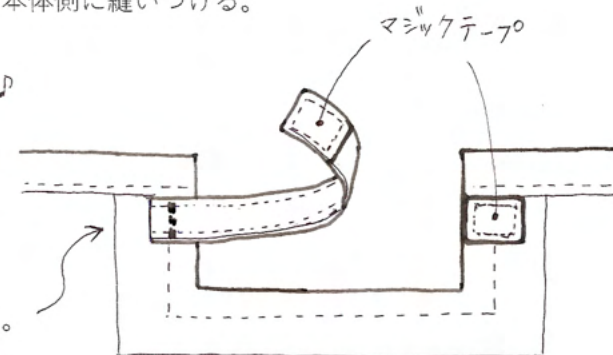
2重にして下さいね。  
厚めのリボンでもOK!

アイロンを掛けて、図のように折って縫う。



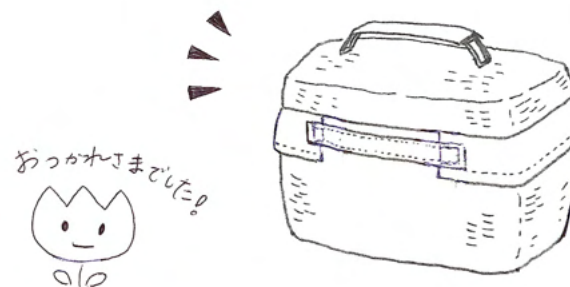
10. マジックテープを横ひもと本体側に縫いつける。  
スナップボタンでもOK!

2度ぬいするといいです♪



11. 横ひもを本体に縫いつける。  
2度ぬいもするとおよし!

12. バスケットに取り付けて完成♪♪



おたより帳入れと  
持ち手カバーのレシピ  
もあります



URL : <https://youtu.be/h0r5TO3MS4Y>

♪作り方動画のURLです。アレンジ例もぜひ参考にしてみてください!

アイテム名	バスケットカバー (初心者向け)	使用時期	年少 入園～	レシピ作成 2020年 レシピ改訂 2021年
-------	------------------	------	--------	----------------------------